
	Manual de prácticas del Laboratorio de Electromagnetismo y óptica	Código:	MADO-16
		Versión:	01
		Página	36/53
		Sección ISO	8.3
		Fecha de emisión	20 de enero de 2017
Facultad de Ingeniería	Área/Departamento: Laboratorio de Electromagnetismo y óptica		
La impresión de este documento es una copia no controlada			

Práctica 8

Reflexión y refracción

	Manual de prácticas del Laboratorio de Electromagnetismo y óptica	Código:	MADO-16
		Versión:	01
		Página	37/53
		Sección ISO	8.3
		Fecha de emisión	20 de enero de 2017
Facultad de Ingeniería		Área/Departamento: Laboratorio de Electromagnetismo y óptica	
La impresión de este documento es una copia no controlada			

1. Seguridad en la ejecución

	Peligro o fuente de energía	Riesgo asociado
1	banco óptico	Mal colocado puede caer de la mesa y provocar una lesión.
2	láser de He-Ne de 0.5 [mW]	No dirigir el haz sobre superficies reflejantes o directamente al ojo, ya que puede causar severos daños a la vista.

2. Objetivos de aprendizaje

- Determinar la ley de la reflexión.
- Aplicar la ley de Snell para determinar el índice de refracción del vidrio y del acrílico.
- Observar el fenómeno de reflexión interna total, determinar el ángulo crítico y utilizar la desviación angular mínima para obtener el índice de refracción de un prisma.


3. Material y Equipo

fuelle de láser de He – Ne de 0.5 [mW]
 banco óptico
 transportador angular
 portacomponentes estándar
 portacomponentes especial
 abertura rectangular
 pantalla con escala milimétrica
 espejo plano
 placa de acrílico
 prisma de vidrio 45° 90° 45°
 calibrador con vernier

4. Desarrollo

EXPERIMENTO I. LEY DE LA REFLEXIÓN

- Disponga el equipo como se muestra en la figura 5.1. Realice los cuatro ajustes que se mencionan a continuación:

	Manual de prácticas del Laboratorio de Electromagnetismo y óptica	Código:	MADO-16
		Versión:	01
		Página	38/53
		Sección ISO	8.3
		Fecha de emisión	20 de enero de 2017
Facultad de Ingeniería		Área/Departamento: Laboratorio de Electromagnetismo y óptica	
La impresión de este documento es una copia no controlada			

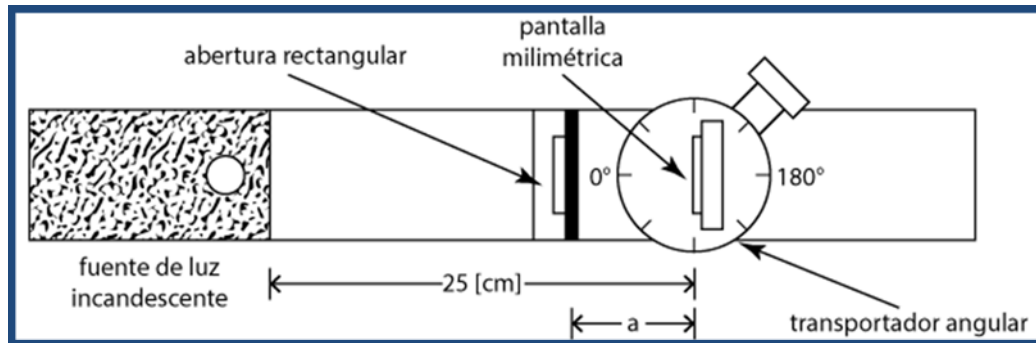



Figura 5.1 Dispositivo experimental.

- a) La fuente de luz incandescente debe estar colocada al extremo izquierdo del banco óptico y alineada con éste.
 - b) Coloque el transportador angular a una distancia de 25 [cm], medidos a partir del extremo derecho de la fuente de luz. Asegúrese de que la línea de 0° 180° coincida con el eje longitudinal del banco óptico.
 - c) Coloque la pantalla con escala milimétrica en el portacomponentes especial del transportador. Haga coincidir el plano de la pantalla con la línea de 90° 270° del transportador angular.
 - d) Coloque la abertura rectangular en el portacomponentes estándar y éste a su vez a una distancia a que permita al brazo móvil del transportador angular girar sin obstáculos los 360°. Ajuste la abertura rectangular (sin mover el portacomponentes) hasta que el haz de luz se encuentre centrado horizontalmente en la pantalla.
- I.2 Una vez realizados los ajustes, proceda a quitar la pantalla y en su lugar coloque el espejo plano. Coloque la pantalla en el brazo móvil del transportador angular como se muestra en la figura 5.2.

	Manual de prácticas del Laboratorio de Electromagnetismo y óptica	Código:	MADO-16
		Versión:	01
		Página	39/53
		Sección ISO	8.3
		Fecha de emisión	20 de enero de 2017
Facultad de Ingeniería		Área/Departamento: Laboratorio de Electromagnetismo y óptica	
La impresión de este documento es una copia no controlada			

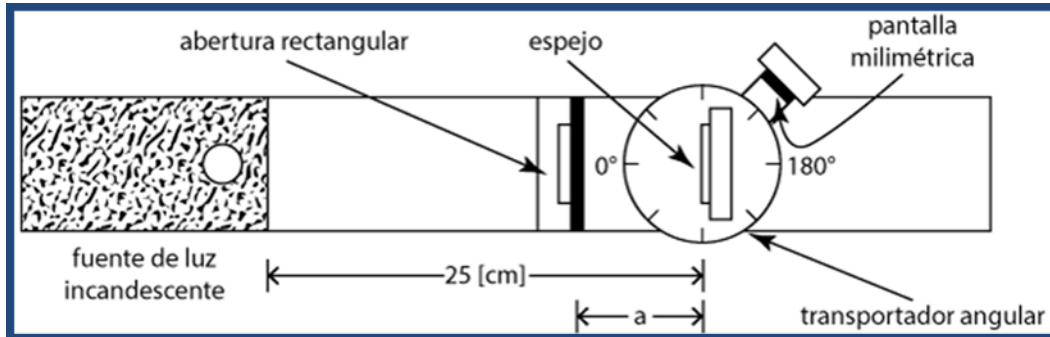


Figura 5.2 Dispositivo experimental.

- I.3 A continuación gire un ángulo $\theta_i = 35^\circ$ la mesa giratoria del transportador angular. Desplace el brazo móvil hasta centrar en la pantalla el haz de luz reflejado y registre el ángulo φ que forman el brazo móvil y la dirección del haz incidente; observe que: $\varphi = \theta_i + \theta_r$.
- I.4 Repita el inciso I.3 para los ángulos siguientes: 40° , 45° , 50° , 55° y 60° .

ACTIVIDAD 1.

Elabore una tabla donde se registre el ángulo de incidencia θ_i , el ángulo φ y el de reflexión ($\theta_r = \varphi - \theta_i$).

ACTIVIDAD 2.

¿Qué relación guardan entre sí los ángulos de incidencia y de reflexión?

EXPERIMENTO II. LEY DE LA REFRACCIÓN

- II.1 Verifique los ajustes solicitados en el punto I.1 de esta práctica sustituya el espejo plano por la placa de acrílico y coloque la pantalla en el brazo móvil; gire éste hasta que la pantalla quede paralela a la placa de acrílico.


ACTIVIDAD 3.

Cuando el haz incidente es transmitido o refractado, ¿experimenta algún cambio de dirección? Explique su respuesta para $\theta_i = 0$ y para $\theta_i \neq 0$.

- II.2 Gire la mesa giratoria del transportador angular un ángulo de 45° , gire el brazo móvil en sentido horario y antihorario, recorriendo el perímetro del transportador angular buscando el haz reflejado y el transmitido.

ACTIVIDAD 4.

¿Cuántos haces de luz observa? Explique por qué.

	Manual de prácticas del Laboratorio de Electromagnetismo y óptica	Código:	MADO-16
		Versión:	01
		Página	40/53
		Sección ISO	8.3
		Fecha de emisión	20 de enero de 2017
Facultad de Ingeniería		Área/Departamento: Laboratorio de Electromagnetismo y óptica	
La impresión de este documento es una copia no controlada			

- II.3 Regrese el brazo móvil a la posición inicial, es decir la indicada en el punto II.1 (pantalla paralela a la placa de acrílico), mida el desplazamiento **d** del haz transmitido, indicado en la figura 5.3.

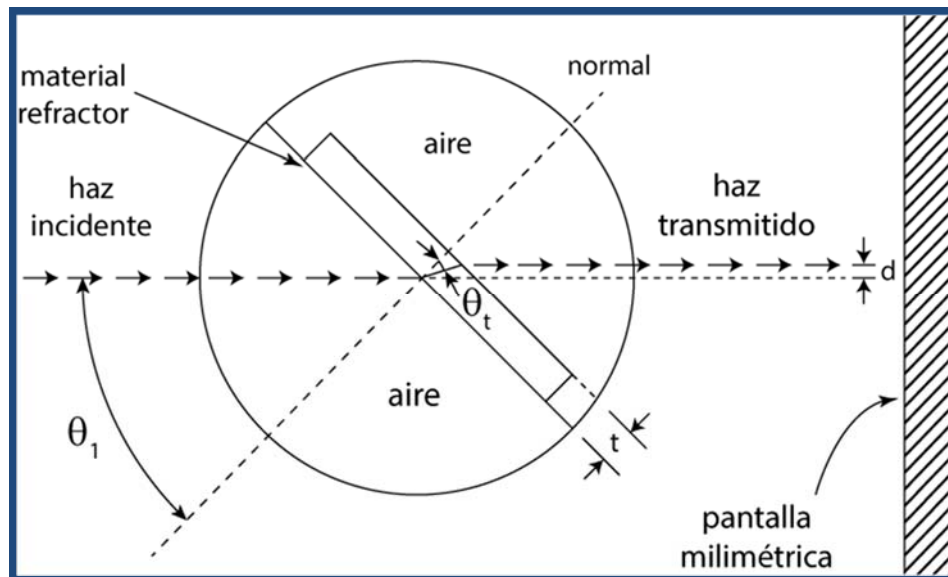


Figura 5.3. Desplazamiento lateral del haz transmitido.


- II.4 Repita el proceso anterior para los ángulos de incidencia 50° , 55° y 60° y mida la distancia **d**. Realice este experimento dos veces más, como mínimo, para los ángulos elegidos.

ACTIVIDAD 5.

Elabore una tabla donde se registren los ángulos de incidencia y de refracción o transmisión del haz con el desplazamiento lateral **d** medido en el punto anterior. La expresión que nos permite determinar el ángulo de transmisión θ_t es:

$$\tan\theta_t = \left[\frac{\text{sen}\theta_i - \frac{d}{t}}{\text{cos}\theta_i} \right]$$

θ_i [°] θ_i [°]	d [mm]	d [mm]	θ_t [°]
45			
50			
55			

	Manual de prácticas del Laboratorio de Electromagnetismo y óptica	Código:	MADO-16
		Versión:	01
		Página	41/53
		Sección ISO	8.3
		Fecha de emisión	20 de enero de 2017
Facultad de Ingeniería		Área/Departamento: Laboratorio de Electromagnetismo y óptica	
La impresión de este documento es una copia no controlada			

60			
----	--	--	--

donde el espesor t de la placa de vidrio debe medirse con el calibrador vernier.

ACTIVIDAD 6.

Para cada pareja de datos (θ_i, θ_t) obtenga un valor del índice de refracción para el acrílico. Calcule el valor más representativo de estos valores, incluyendo su incertidumbre.

Para la realización de esta actividad, se sugiere concentrar la información en la tabla siguiente:

$$\bar{n}_{acrílico} = \underline{\hspace{2cm}} [\quad]$$

$$\bar{n} \pm \Delta n = \underline{\hspace{2cm}} [\quad]$$

θ_i [°] θ_i [°]	θ_t [°]	$sen \theta_i$	$sen \theta_t$	n
45				
50				
55				
60				

ACTIVIDAD 7.

Conociendo el ángulo de incidencia ζ cómo se puede determinar el valor del ángulo crítico? En su respuesta muestre la construcción geométrica necesaria.

ACTIVIDAD 8.

Determine el ángulo crítico para la interfaz vidrio-aire.

ACTIVIDAD 9.


Registre el ángulo de desviación mínima δ_m y a partir de éste obtenga el índice de refracción del vidrio del que está hecho el prisma.

ACTIVIDAD 10.

Compare el índice de refracción del vidrio con el del acrílico. ¿El índice de refracción es función de las dimensiones de la muestra? De acuerdo con lo anterior: ¿qué tipo de propiedad física es el índice de refracción?

EXPERIMENTO III. REFLEXIÓN INTERNA TOTAL.

III.1 Sustituya la placa de acrílico por el prisma de vidrio, colocándolo como se muestra en la figura 5.4.

	Manual de prácticas del Laboratorio de Electromagnetismo y óptica	Código:	MADO-16
		Versión:	01
		Página	42/53
		Sección ISO	8.3
		Fecha de emisión	20 de enero de 2017
Facultad de Ingeniería		Área/Departamento: Laboratorio de Electromagnetismo y óptica	
La impresión de este documento es una copia no controlada			

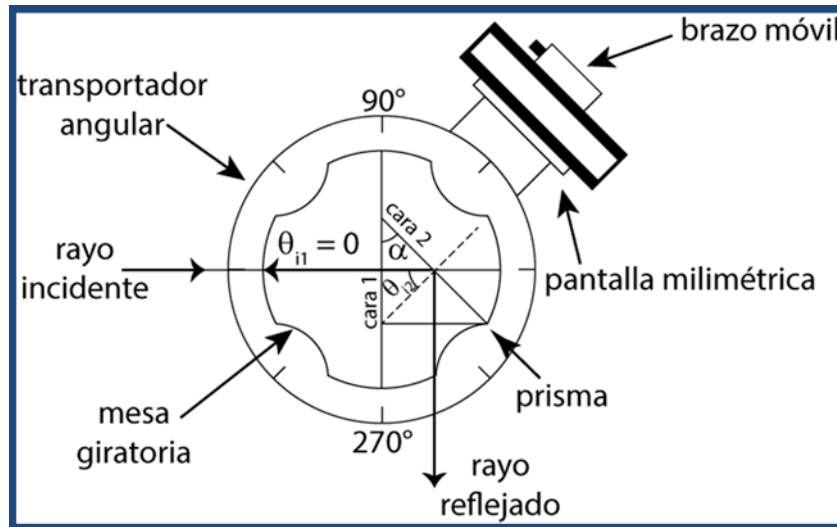


Figura 5.4. Reflexión interna total en prisma; $\theta_{i2} > \theta_c$.

III.2 Gire la mesa del transportador angular y un ángulo θ_{i1} , tal que aparezca un haz transmitido restante en la cara 2 del prisma.

EXPERIMENTO IV. **ÁNGULO DE DESVIACIÓN MÍNIMA.**

IV.1 Para determinar el ángulo de desviación mínima, gire la mesa del transportador en el sentido horario y observe que el movimiento del haz transmitido conserva un mismo sentido antihorario hasta un punto donde se invierte; en dicho punto se tiene el ángulo de desviación mínima.

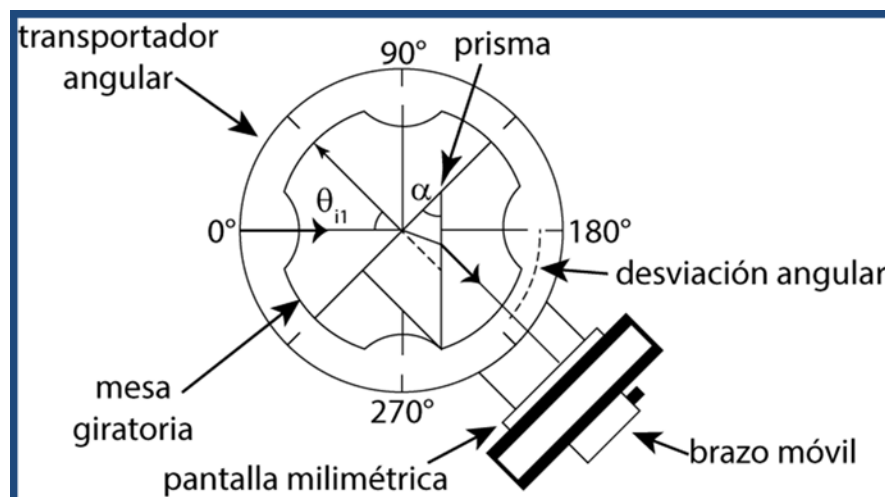



Figura 5.5. Desviación angular δ .

	Manual de prácticas del Laboratorio de Electromagnetismo y óptica	Código:	MADO-16
		Versión:	01
		Página	43/53
		Sección ISO	8.3
		Fecha de emisión	20 de enero de 2017
Facultad de Ingeniería		Área/Departamento: Laboratorio de Electromagnetismo y óptica	
La impresión de este documento es una copia no controlada			

5. Conclusiones


6. Cuestionario previo

1. ¿Cómo se definen los ángulos de incidencia, reflexión y transmisión?
2. ¿Qué es el índice de refracción de una sustancia y sus unidades en el SI?
3. ¿Qué establece la ley de Snell?
4. ¿En qué consiste el fenómeno de reflexión interna total?
5. ¿Qué se entiende por “ángulo crítico”?
6. ¿A qué se llama “desviación angular” δ en un prisma dispersor?
7. ¿Cuál es la expresión que permite determinar el índice de refracción de un prisma, si se conoce el ángulo entre las caras que intervienen en la desviación del haz y la desviación angular mínima δ_m ?

7. Bibliografía


- Alonso M. y Finn E.; “FÍSICA VOL. II: CAMPOS Y ONDAS”. Editorial Adisson–Wesley Iberoamericana. México, 1987.
- Hecht E.; “ÓPTICA”. Editorial Adisson – Wesley Iberoamericana. 3ª. Edición. España, 2000.
- Resnick R., Halliday D. y Krane K. S.; “FÍSICA” Vol. I. Editorial C.E.C.S.A. 3ª edición. México, 1997.

Young H. D. y Freedman R. A.; “Sears y Zemansky FÍSICA UNIVERSITARIA CON FÍSICA MODERNA” Vol. 2; Editorial Pearson; 13ª edición; México, 2014

	Manual de prácticas del Laboratorio de Electromagnetismo y óptica	Código:	MADO-16
		Versión:	01
		Página	44/59
		Sección ISO	8.3
		Fecha de emisión	20 de enero de 2017
Facultad de Ingeniería	Área/Departamento: Laboratorio de Electromagnetismo y óptica		
La impresión de este documento es una copia no controlada			

Práctica 9

Lentes

	Manual de prácticas del Laboratorio de Electromagnetismo y óptica	Código:	MADO-16
		Versión:	01
		Página	45/59
		Sección ISO	8.3
		Fecha de emisión	20 de enero de 2017
Facultad de Ingeniería		Área/Departamento: Laboratorio de Electromagnetismo y óptica	
La impresión de este documento es una copia no controlada			

1. Seguridad en la ejecución

	Peligro o fuente de energía	Riesgo asociado
1	Banco óptico	Puede caerse y lastimar las extremidades de los alumnos.
2	Lentes	Pueden caerse y dañarse permanentemente.

2. Objetivos de aprendizaje

- Determinar las distancias focales de lentes esféricas.
- Observar las características de las imágenes producidas por las lentes esféricas.
- Estudiar el aumento lateral de una imagen.


3. Material y Equipo

fuente de luz incandescente
 banco óptico
 transportador angular
 tres portacomponentes estándar
 pantalla con escala milimétrica
 figura transparente (flechas cruzadas)
 lente biconvexa ($f = 48 [mm]$)
 lente biconvexa ($f = 127 [mm]$)
 lente plano-cóncava ($f = -22 [mm]$)
 difusor
 abertura rectangular

4. Desarrollo

EXPERIMENTO I. DISTANCIA FOCAL DE UNALENTE CONVERGENTE.

- 1.1 Prepare el dispositivo experimental que se muestra en la figura 7.1. Fije el difusor sobre la superficie frontal de la fuente y coloque la figura transparente, montada en un portacomponentes, tan próxima al difusor como sea posible. De preferencia haga que la flecha graduada apunte hacia arriba.

	Manual de prácticas del Laboratorio de Electromagnetismo y óptica	Código:	MADO-16
		Versión:	01
		Página	46/59
		Sección ISO	8.3
		Fecha de emisión	20 de enero de 2017
Facultad de Ingeniería		Área/Departamento: Laboratorio de Electromagnetismo y óptica	
La impresión de este documento es una copia no controlada			

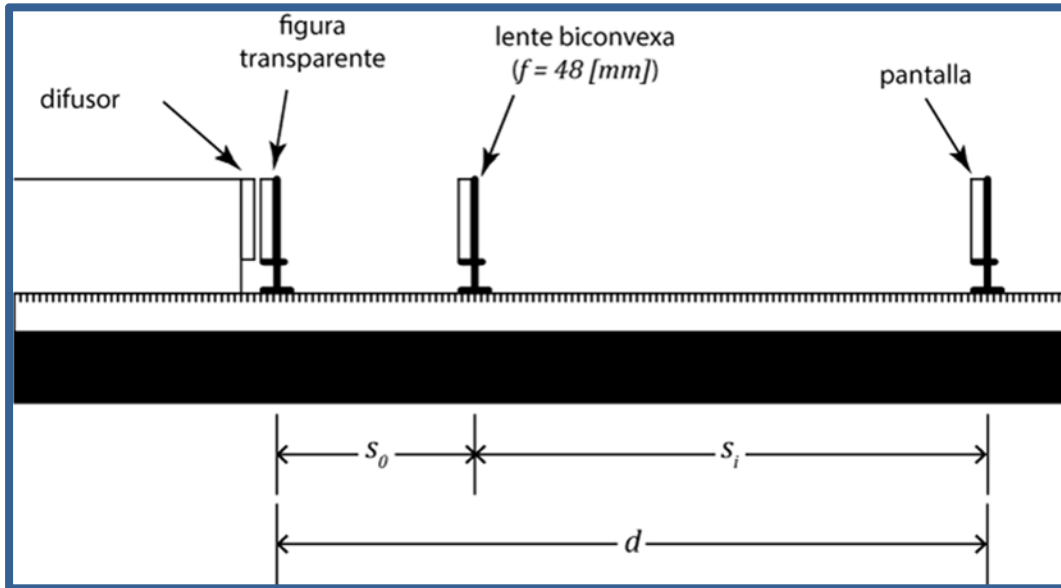


Figura 7.1 Dispositivo experimental

- I.2 Para una distancia objeto-imagen d , tal que $d > 4f$, la ecuación de las lentes puede expresarse como:


$$\frac{1}{s_0} + \frac{1}{d - s_0} = \frac{1}{f}$$

Donde f es la distancia focal y s_0 la distancia objeto-lente. La distancia focal viene dada entonces por la expresión:

$$f = \left[\frac{ds_0 - s_0^2}{d} \right]$$

El resultado es una ecuación de segundo grado, lo cual significa que hay dos valores para la distancia objeto-lente correspondiente. El que esta ecuación sea de segundo grado en s_0 , significa que hay dos valores (s_{01} y s_{02}), correspondientes a las posiciones que la lente puede ocupar para las que se forma una imagen nítida en la pantalla.

- I.3 Manteniendo fija la pantalla cerca del extremo derecho del banco óptico, desplace la lente a lo largo de éste para localizar las dos posiciones que dan lugar a las imágenes

	Manual de prácticas del Laboratorio de Electromagnetismo y óptica	Código:	MADO-16
		Versión:	01
		Página	47/59
		Sección ISO	8.3
		Fecha de emisión	20 de enero de 2017
Facultad de Ingeniería		Área/Departamento: Laboratorio de Electromagnetismo y óptica	
La impresión de este documento es una copia no controlada			

nítidas, conocidas como imágenes conjugadas de la lente. Determine los valores s_{01} y s_{02} correspondientes y estime sus incertidumbres.

ACTIVIDAD 1.

Con cada uno de los valores s_0 obtenidos (s_{01} y s_{02}) calcule la distancia focal de la lente y su incertidumbre correspondiente y compare los resultados con el valor dado por el fabricante. Calcule el % de error de exactitud, si el valor del fabricante fuese exacto.

EXPERIMENTO II. CARACTERÍSTICAS DE LAS IMÁGENES.

ACTIVIDAD 2.

Utilizando el dispositivo experimental de la actividad anterior, con la misma lente, y para los casos de valores s_0 propuestos en la tabla siguiente, observe las características de las imágenes y regístrelas en ella.


s_0	s_i (+ o -)	Imagen		Aumento
		Real o virtual	Derecha o invertida	> 1 $= 1$ < 1
$s_0 > 2f$				
$f < s_0 < 2f$				
$s_0 = f$				
$s_0 < f$				

EXPERIMENTO III. AUMENTO LATERAL.

Mediante el mismo dispositivo experimental y para alguna separación d apropiada, para que la imagen de la flecha graduada quepa en la pantalla, determine el tamaño (y_i) de la imagen usando la graduación de la pantalla y mida también s_0 y s_i . Se sugiere que: $f < s_0 < 2f$.

ACTIVIDAD 3.

Determine el aumento lateral o transversal $m = \frac{y_i}{y_0}$ y compare su valor con el predicho por la fórmula.

	Manual de prácticas del Laboratorio de Electromagnetismo y óptica	Código:	MADO-16
		Versión:	01
		Página	48/59
		Sección ISO	8.3
		Fecha de emisión	20 de enero de 2017
Facultad de Ingeniería		Área/Departamento: Laboratorio de Electromagnetismo y óptica	
La impresión de este documento es una copia no controlada			

$$M_T = m = -\frac{s_i}{s_o}$$

EXPERIMENTO IV. DISTANCIA FOCAL DE UNALENTE DIVERGENTE.

IV.1. En el caso de una lente cóncava o plano-cóncava no es posible determinar la distancia focal con el procedimiento del experimento I, debido a que las imágenes de objetos ubicados a una distancia finita de la lente son siempre virtuales; sin embargo, existen varios métodos alternos.

Uno de ellos consiste en medir las dimensiones y_1 y y_2 de un haz de rayos que son paralelos hasta incidir en la lente, y divergentes luego de atravesarla para dos posiciones diferentes de la pantalla y medir las distancias s_1 y s_2 correspondientes, y calcular la distancia focal mediante la expresión siguiente:

$$|f| = \left| \frac{s_2 y_1 - s_1 y_2}{y_2 - y_1} \right|$$

Que se deduce de la construcción geométrica de la figura 7.2.

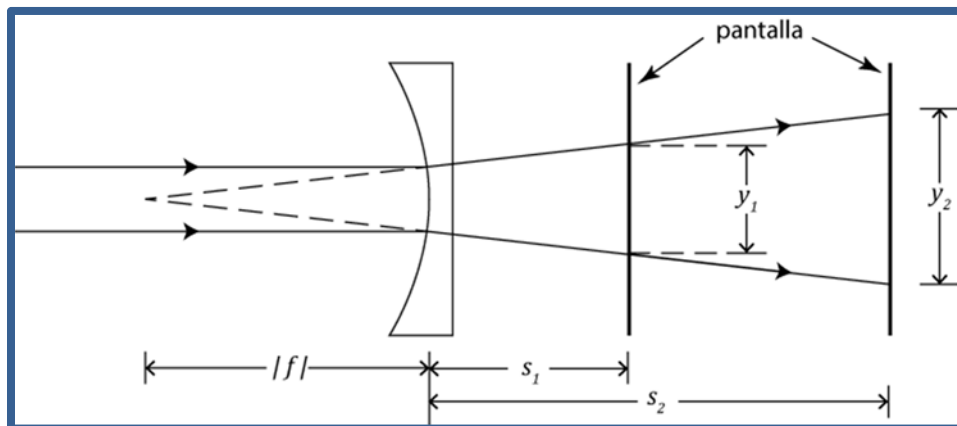



Figura 7.2. Diagrama del dispositivo experimental

	Manual de prácticas del Laboratorio de Electromagnetismo y óptica	Código:	MADO-16
		Versión:	01
		Página	49/59
		Sección ISO	8.3
		Fecha de emisión	20 de enero de 2017
Facultad de Ingeniería		Área/Departamento: Laboratorio de Electromagnetismo y óptica	
La impresión de este documento es una copia no controlada			

ACTIVIDAD 4.

Justifique la expresión anterior para f , a partir de la figura 7.2.

IV.2. Prepare el dispositivo experimental de la figura 7.3. Coloque la lente biconvexa a una distancia mayor de $27[mm]$ de la lámpara incandescente. Desplace la pantalla hasta observar en ella la imagen nítida del filamento incandescente.

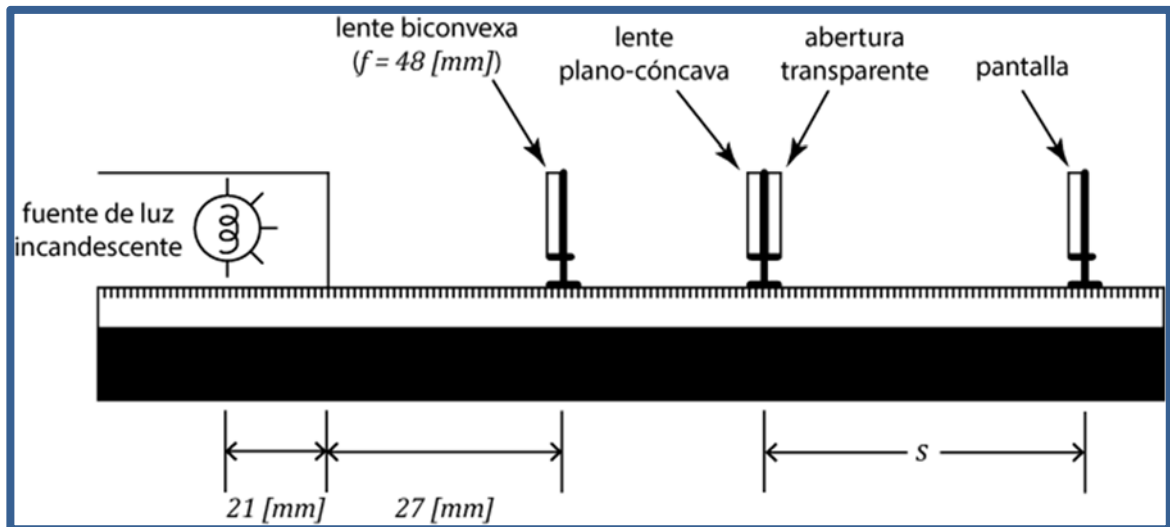


Figura 7.3 Dispositivo experimental.


ACTIVIDAD 5.

Explique brevemente por qué la lente biconvexa ubicada como se indicó en el párrafo anterior, tiene el efecto de permitir que la lente plano cóncava forme imágenes reales del filamento incandescente.

IV.3. Coloque la lente biconvexa a la distancia de la lámpara indicada en la figura 7.3. Para dos posiciones diferentes de la pantalla mida las distancias s_1 y s_2 y los anchos y_1 y y_2 correspondientes del haz transmitido y observado en la pantalla y estime las incertidumbres en sus mediciones.

ACTIVIDAD 6.

Calcule la distancia focal objeto de la lente plano-cóncava con su incertidumbre y compárela con el valor proporcionado por el fabricante.

	Manual de prácticas del Laboratorio de Electromagnetismo y óptica	Código:	MADO-16
		Versión:	01
		Página	50/59
		Sección ISO	8.3
		Fecha de emisión	20 de enero de 2017
Facultad de Ingeniería		Área/Departamento: Laboratorio de Electromagnetismo y óptica	
La impresión de este documento es una copia no controlada			


5. Conclusiones

6. Cuestionario previo

1. ¿Qué se entiende por “imagen” de una fuente puntual?
2. ¿Cuál es la diferencia entre una imagen real y una imagen virtual?
3. ¿Cómo se definen los conceptos de “foco objeto” y “foco imagen” de una superficie refractora?
4. ¿Cómo se definen los términos “distancia focal objeto” y “distancia focal imagen” de una superficie refractora?
5. ¿Qué relación guardan entre si las distancias focales objeto e imagen, en el caso de una lente delgada?
6. ¿Cuál es la forma gaussiana de la ecuación de las lentes delgadas?
7. ¿Cómo se define el “aumento lateral” M_T de una imagen?


7. Bibliografía

- Young H. D. y Freedman R. A.; “Sears y Zemansky FÍSICA UNIVERSITARIA CON FÍSICA MODERNA” Vol. 2; Editorial Pearson; 13ª edición; México, 2014.
- Hecht E.; “ÓPTICA”. Editorial Adisson – Wesley Iberoamericana. 3ª. Edición. España, 2000.

	Manual de prácticas del Laboratorio de Electromagnetismo y óptica	Código:	MADO-16
		Versión:	01
		Página	70/91
		Sección ISO	8.3
		Fecha de emisión	20 de enero de 2017
Facultad de Ingeniería	Área/Departamento: Laboratorio de Electromagnetismo y óptica		
La impresión de este documento es una copia no controlada			

Práctica 10

Sistemas de lentes

	Manual de prácticas del Laboratorio de Electromagnetismo y óptica	Código:	MADO-16
		Versión:	01
		Página	71/91
		Sección ISO	8.3
		Fecha de emisión	20 de enero de 2017
Facultad de Ingeniería		Área/Departamento: Laboratorio de Electromagnetismo y óptica	
La impresión de este documento es una copia no controlada			

1. Seguridad en la ejecución

	Peligro o fuente de energía	Riesgo asociado
1	Banco óptico	Puede caerse y lastimar las extremidades de los alumnos.
2	Lentes	Pueden caerse y dañarse permanentemente.

2. Objetivos de aprendizaje

- Construir en sus versiones más sencillas los siguientes sistemas de lentes:
 - Microscopio compuesto.
 - Telescopio de Kepler.
 - Telescopio terrestre (catalejo).
 - Telescopio de Galileo.
- Determinar el aumento angular (poder de aumento) de cada uno de los sistemas anteriores.
- Verificar experimentalmente las predicciones teóricas para la distancia objetivo–ocular en telescopios.


3. Material y equipo

Fuente de luz incandescente.
Banco óptico.
Cuatro portacomponentes estándar.
Pantalla con escala milimétrica.
Figura transparente (flechas cruzadas).
Lente biconvexa ($f = 252 [mm]$).
Lente biconvexa ($f = 127 [mm]$).
Lente biconvexa ($f = 48 [mm]$).
Lente plano–cóncava ($f = -22 [mm]$).
Difusor.

4. Desarrollo

EXPERIMENTO I. MICROSCOPIO COMPUESTO

- Arme el dispositivo experimental de la figura 8.1 empleando para el objetivo y el ocular las lentes biconvexas que se indican.

	Manual de prácticas del Laboratorio de Electromagnetismo y óptica	Código:	MADO-16
		Versión:	01
		Página:	72/91
		Sección ISO	8.3
		Fecha de emisión:	20 de enero de 2017
Facultad de Ingeniería		Área/Departamento: Laboratorio de Electromagnetismo y óptica	
La impresión de este documento es una copia no controlada			

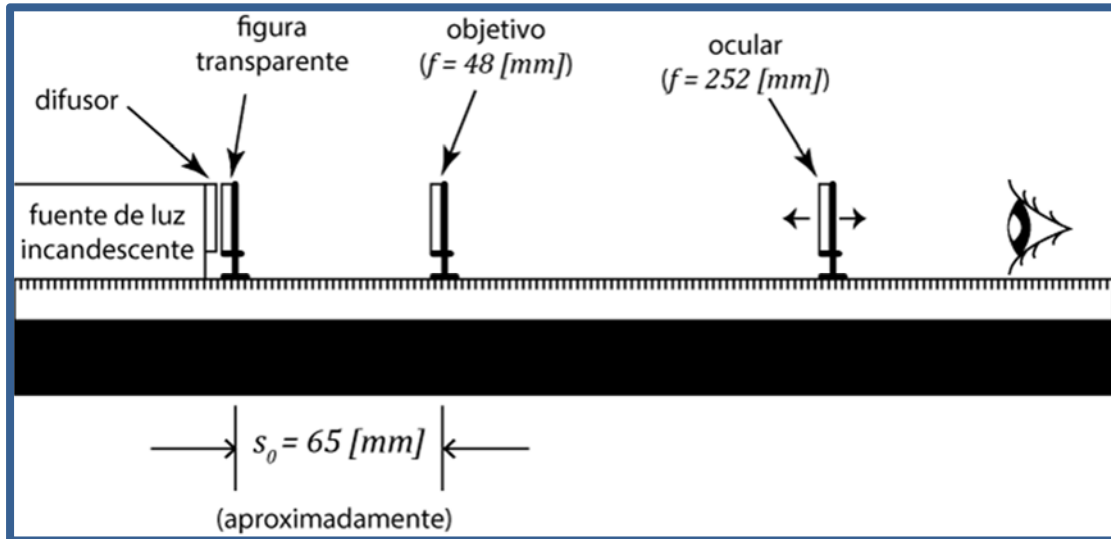


Figura 8.1 Lentes del microscopio compuesto

- I.2 Mirando a través del ocular, desplácelo a lo largo del banco óptico hasta observar una imagen nítida.

Actividad 1.

Con base en el valor de f_{oc} proporcionado por el fabricante del equipo, calcule el aumento angular del ocular.


- I.3 Sustituya el ocular por la pantalla y desplácela a lo largo del banco óptico hasta observar en ella una imagen nítida del objeto transparente, el objetivo debe permanecer fijo en su posición original, y mida las distancias objeto–lente (s_o) y lente–imagen (s_i) correspondientes.

Actividad 2.

Con base en los datos obtenidos determine el aumento lateral del objetivo y el aumento angular (poder de aumento) del microscopio compuesto.

EXPERIMENTO II. TELESCOPIO DE KEPLER

- II.1 Monte el dispositivo del telescopio como muestra la figura 8.2 colocando el ocular a unos 100 [mm] del extremo derecho del banco óptico.

	Manual de prácticas del Laboratorio de Electromagnetismo y óptica	Código:	MADO-16
		Versión:	01
		Página	73/91
		Sección ISO	8.3
		Fecha de emisión	20 de enero de 2017
Facultad de Ingeniería	Área/Departamento: Laboratorio de Electromagnetismo y óptica		
La impresión de este documento es una copia no controlada			

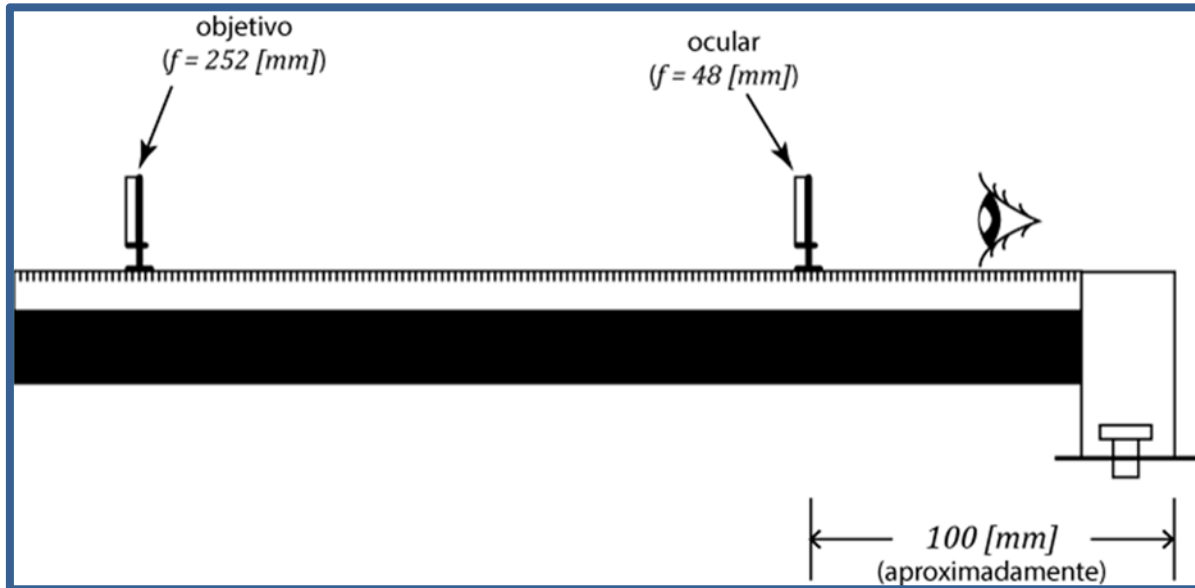


Figura 8.2 Telescopio de Kepler

II.2 Mire a través del ocular, aproximando su ojo tanto como sea posible, y desplace el objetivo a lo largo del banco hasta enfocar algún objeto lejano (al menos unos 30[m]).

Actividad 3.

Mida la separación objetivo–ocular (d) cuando el telescopio se halla enfocado y compárela con la que predice la teoría:


$$d = f_{\text{objetivo}} + f_{\text{ocular}}$$

Actividad 4.

Determine el aumento angular (poder de aumento) del telescopio, a partir de las distancias focales proporcionadas por el fabricante del equipo.

Para la siguiente actividad, el banco óptico debe estar firmemente apoyado sobre la mesa.

II.3 Manteniendo fijos en sus posiciones el objetivo y el ocular del telescopio ya enfocado, agregue los componentes que faltan para completar el dispositivo experimental de la figura 8.3.

	Manual de prácticas del Laboratorio de Electromagnetismo y óptica	Código:	MADO-16
		Versión:	01
		Página	74/91
		Sección ISO	8.3
		Fecha de emisión	20 de enero de 2017
Facultad de Ingeniería		Área/Departamento: Laboratorio de Electromagnetismo y óptica	
La impresión de este documento es una copia no controlada			

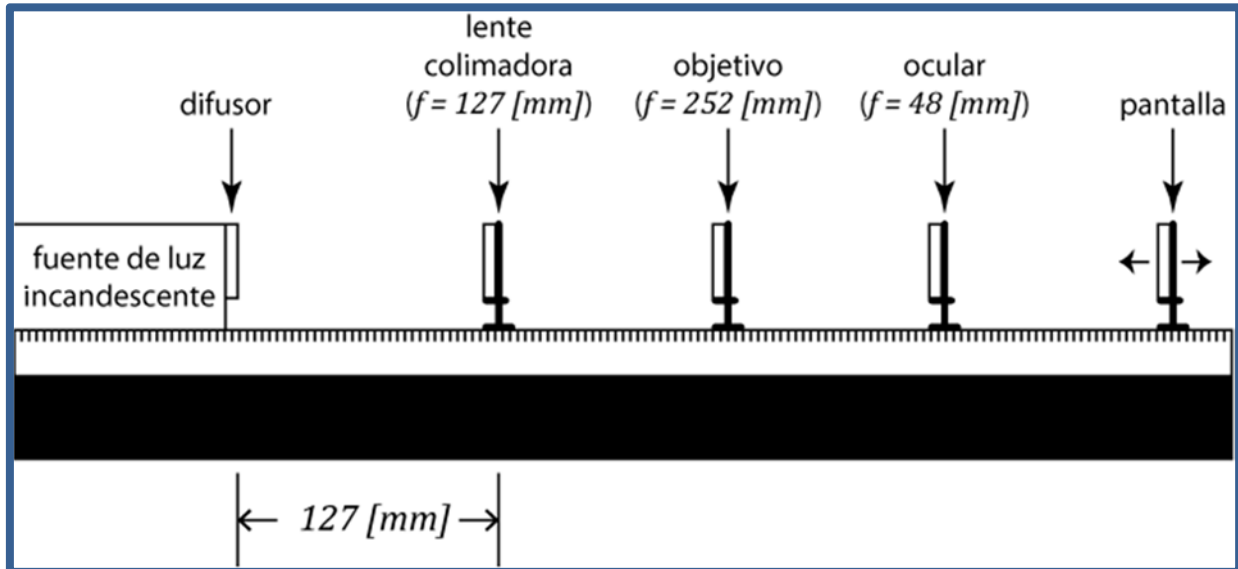


Figura 8.3 Dispositivo experimental

II.4 Encienda la lámpara y observe la imagen del objetivo formada por el ocular en la pantalla. Desplace la pantalla hasta obtener la imagen más nítida posible, la cual tiene, como podrá observarse, un diámetro mínimo, esta imagen recibe el nombre de “pupila de salida”.

Actividad 5.


Mida el diámetro de la pupila de salida del telescopio.

Actividad 6.

A partir del diámetro conocido del objetivo ($D = 21.8 [mm]$) y del diámetro medido de la pupila de salida, calcule el aumento angular (poder de aumento) del telescopio y compárelo con el calculado en la actividad 4.

EXPERIMENTO III. TELESCOPIO TERRESTRE (CATALEJO)

- III.1 Retire del banco óptico los componentes del dispositivo de la figura 8.3, con excepción del objetivo y del ocular.
- III.2 Desplace el objetivo alejándolo $508 [mm]$ del ocular a partir de su posición inicial, coloque en medio de ellos una tercera lente biconvexa ($f = 127 [mm]$) y desplácela lentamente a lo largo del banco, entre el objetivo y el ocular, hasta observar por el ocular una imagen nítida.
- III.3 Observe que la imagen es ahora derecha, gracias a la inversión que realiza la nueva lente (inversora) de la imagen formada por el objetivo.

	Manual de prácticas del Laboratorio de Electromagnetismo y óptica	Código:	MADO-16
		Versión:	01
		Página	75/91
		Sección ISO	8.3
		Fecha de emisión	20 de enero de 2017
Facultad de Ingeniería		Área/Departamento: Laboratorio de Electromagnetismo y óptica	
La impresión de este documento es una copia no controlada			

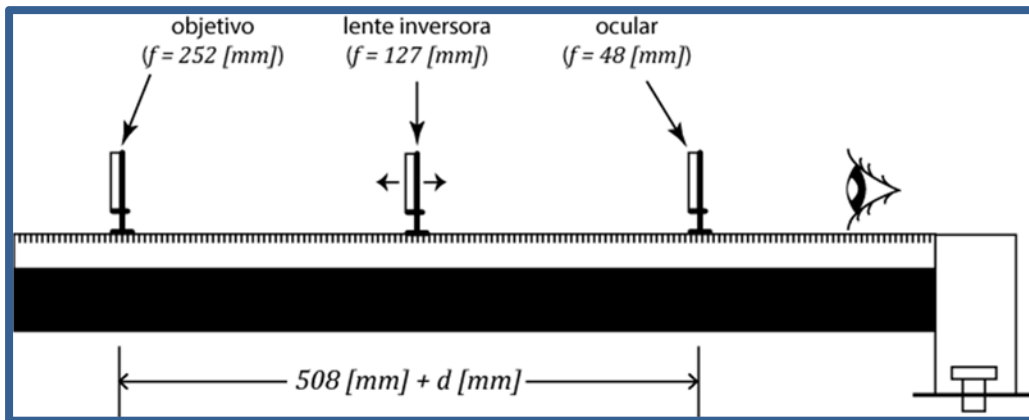


Figura 8.4 Telescopio terrestre (catalejo)

Actividad 7.

Explique por qué la introducción de la lente inversora con distancia focal f_{inv} obliga a incrementar la separación objetivo-ocular en $4f_{inv}$.

EXPERIMENTO IV. TELESCOPIO DE GALILEO

IV.1 Reemplace la lente biconvexa que opera como ocular en el telescopio de Kepler, por la lente plano-cóncava con $f = -22[mm]$, y desplace el objetivo con el fin de enfocar algún objeto lejano.

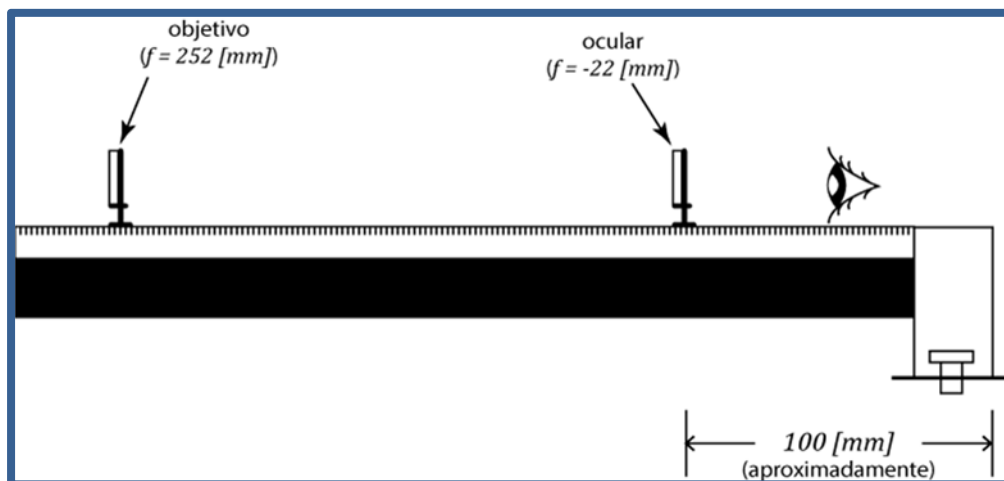



Figura 8.5. Telescopio de Galileo

	Manual de prácticas del Laboratorio de Electromagnetismo y óptica	Código:	MADO-16
		Versión:	01
		Página	76/91
		Sección ISO	8.3
		Fecha de emisión	20 de enero de 2017
Facultad de Ingeniería		Área/Departamento: Laboratorio de Electromagnetismo y óptica	
La impresión de este documento es una copia no controlada			

Actividad 8.

Mida la separación objetivo–ocular (d) en el telescopio enfocado y compárela con la predicción teórica para este tipo de telescopio dada por:

$$d = \left| |f_{\text{objetivo}}| - |f_{\text{ocular}}| \right|$$

Actividad 9.

Calcule el aumento angular (poder de aumento) del telescopio, tomando como base las distancias focales indicadas en las etiquetas de las lentes.

IV.2. Sustituya la lente de 252 [mm] de distancia focal por la de 127 [mm], como objetivo del telescopio, enfóquelo, de acuerdo con la actividad 8, y observe cómo es el nuevo aumento con relación al de la configuración anterior.


Actividad 10.

Calcule, como en la actividad 9, el nuevo aumento angular del telescopio y compárelo con el determinado en esa actividad.

5. Conclusiones

6. Cuestionario previo


1. ¿Cómo se define el “aumento angular” de un microscopio simple?
2. En un sistema de lentes, ¿qué se entiende por “objetivo” y qué por “ocular”?
3. ¿Cómo se define el “aumento total” de un microscopio compuesto?
4. En un microscopio compuesto, ¿qué relación hay entre el aumento total, el aumento angular del ocular y el aumento lateral del objetivo?
5. ¿Cómo se define el “aumento angular” de un telescopio?
6. ¿Qué relación existe entre el aumento angular del telescopio y las distancias focales de su objetivo y de su ocular?
7. ¿Qué se entiende por “pupila de salida” (o anillo ocular)?

	Manual de prácticas del Laboratorio de Electromagnetismo y óptica	Código:	MADO-16
		Versión:	01
		Página	77/91
		Sección ISO	8.3
		Fecha de emisión	20 de enero de 2017
Facultad de Ingeniería		Área/Departamento: Laboratorio de Electromagnetismo y óptica	
La impresión de este documento es una copia no controlada			

8. ¿Qué relación existe entre el aumento angular del telescopio y los diámetros de su objetivo y de su pupila de salida?


7. Bibliografía

- Hecht E.; “ÓPTICA”. Editorial Adisson – Wesley Iberoamericana. 3ª. Edición. España, 2000.
- Young H. D. y Freedman R. A.; “Sears y Zemansky FÍSICA UNIVERSITARIA CON FÍSICA MODERNA” Vol. 2; Editorial Pearson; 13ª edición; México, 2014.

	Manual de prácticas del Laboratorio de Electromagnetismo y óptica	Código:	MADO-16
		Versión:	01
		Página	78/91
		Sección ISO	8.3
		Fecha de emisión	20 de enero de 2017
Facultad de Ingeniería		Área/Departamento: Laboratorio de Electromagnetismo y óptica	
La impresión de este documento es una copia no controlada			

Práctica 11

Polarización de la luz

	Manual de prácticas del Laboratorio de Electromagnetismo y óptica	Código:	MADO-16
		Versión:	01
		Página	79/91
		Sección ISO	8.3
		Fecha de emisión	20 de enero de 2017
Facultad de Ingeniería		Área/Departamento: Laboratorio de Electromagnetismo y óptica	
La impresión de este documento es una copia no controlada			

1. Seguridad en la ejecución

	Peligro o Fuente de energía	Riesgo asociado
1	Banco óptico.	Mal colocado en la mesa puede caer y provocar una lesión al alumno y causar daños permanentes al equipo.
2	Fotómetro con sonda.	La sonda puede zafarse del conector y dar lecturas erróneas. No torcer ni doblar la sonda para evitar que se rompan las fibras.

2. Objetivos de aprendizaje

1. Observar las características de operación de los polarizadores dicróicos.
2. Comprobar la ley de Malus.
3. Determinar el ángulo de Brewster de la interfaz aire – vidrio y las características de polarización de las ondas reflejada y transmitida.


3. Material y equipo

Banco óptico.
 Fuente de luz incandescente.
 Transportador angular.
 Fotómetro con su sonda.
 Portacomponentes estándar.
 Portacomponentes especial.
 Tres polarizadores.
 Placa de vidrio.
 Pantalla con escala milimétrica.
 Abertura rectangular.
 Difusor.

4. Desarrollo

EXPERIMENTO I. POLARIZADORES DICROICOS.

- I.1 Monte el dispositivo experimental de la figura 3.1, orientando el polarizador que se halla más próximo a la fuente de luz, con su eje de transmisión (dirección 0° - 180°) en posición vertical.

	Manual de prácticas del Laboratorio de Electromagnetismo y óptica	Código:	MADO-16
		Versión:	01
		Página	80/91
		Sección ISO	8.3
		Fecha de emisión	20 de enero de 2017
Facultad de Ingeniería		Área/Departamento: Laboratorio de Electromagnetismo y óptica	
La impresión de este documento es una copia no controlada			

- I.2 Usando como analizador el otro polarizador, como se muestra en la figura 3.1, observe cómo varía la intensidad de la luz en la pantalla al girar éste alrededor de su eje óptico.

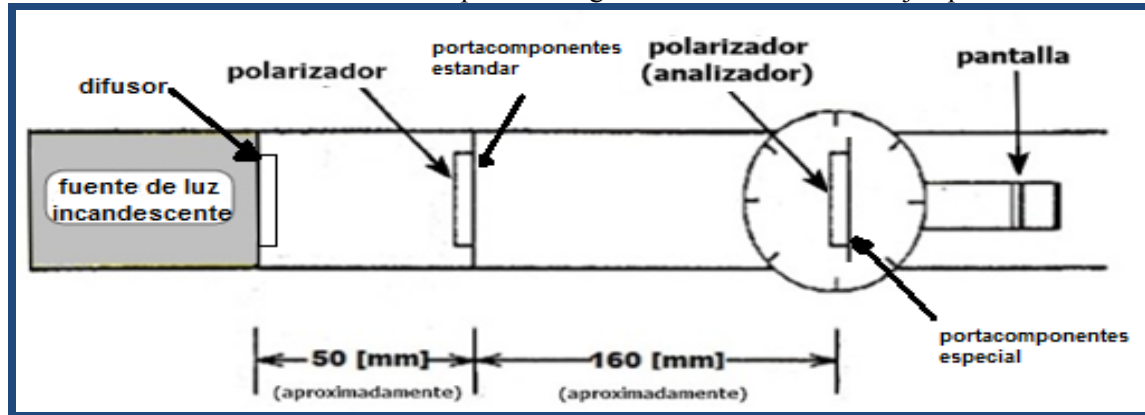


Figura 3.1 Dispositivo experimental

Actividad 1.

Explique a qué se deben las variaciones de intensidad observadas.

- I.3 Observe que cuando los ejes de transmisión de los dos polarizadores se hallan perpendiculares entre sí, no se transmite luz a la pantalla.

Con esta configuración, inserte un tercer polarizador entre los dos primeros (puede fijarlo a la cara posterior del portacomponentes estándar), con su eje de transmisión formando un ángulo de 45° con respecto a los ejes de los otros dos; observe lo que ocurre en la pantalla.

Actividad 2.


Explique a qué se debe la variación de intensidad en el haz transmitido, luego de la inserción del tercer polarizador.

EXPERIMENTO II. LEY DE MALUS

- II.1 Restablezca la orientación original del analizador (eje de transmisión en dirección vertical), retire del dispositivo experimental la pantalla y el tercer polarizador.

A continuación, conecte la sonda del fotómetro al portaanalizadores del brazo móvil del transportador angular, como lo indica la figura 3.2.

Procure que el extremo de la sonda quede a ras de la superficie interior del portaanalizadores.

	Manual de prácticas del Laboratorio de Electromagnetismo y óptica	Código:	MADO-16
		Versión:	01
		Página	81/91
		Sección ISO	8.3
		Fecha de emisión	20 de enero de 2017
Facultad de Ingeniería		Área/Departamento: Laboratorio de Electromagnetismo y óptica	
La impresión de este documento es una copia no controlada			

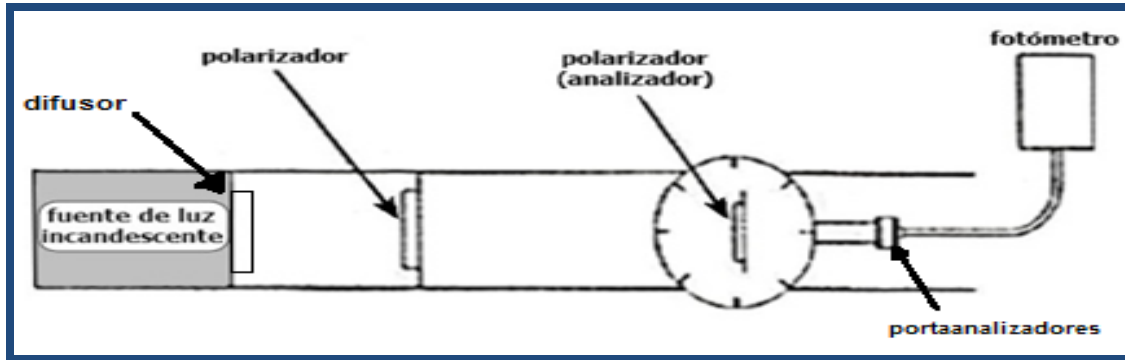


Figura 3.2 Fotómetro y polarizadores


- II.2 Por medio de los controles de “sensibilidad”, “ajuste de cero” y “variable”, ajuste el fotómetro para que indique una lectura de 10 (escala completa) cuando los ejes de transmisión de los polarizadores se hallen paralelos entre sí, y una lectura de 0, cuando aquéllos se hallen perpendiculares entre sí.
- II.3 Gire el polarizador un ángulo θ con respecto al eje de transmisión (vertical) del segundo polarizador (analizador) y registre las lecturas “**I**” del fotómetro para diversos valores de θ entre 0° y 90° (por ejemplo, cada 10°).

Realice la serie completa de mediciones al menos 5 veces y calcule el valor promedio de “**I**” para cada valor de θ .

Actividad 3.

Presente en una tabla y en una gráfica $\bar{I}(\theta)/I(0)$ vs θ , los valores observados de la razón $\bar{I}(\theta)/I(0)$ y los valores correspondientes de dicha razón, calculados a partir de la ley de Malus.

θ	I_1	I_2	I_3	I_4	I_5	$\bar{I}(\theta)$	Experimental	Teórica
							$\bar{I}(\theta)/I(0)$	$I(\theta)/I(0)$
0°								
10°								
20°								
30°								
40°								
50°								
60°								
70°								
80°								

	Manual de prácticas del Laboratorio de Electromagnetismo y óptica	Código:	MADO-16
		Versión:	01
		Página	82/91
		Sección ISO	8.3
		Fecha de emisión	20 de enero de 2017
Facultad de Ingeniería		Área/Departamento: Laboratorio de Electromagnetismo y óptica	
La impresión de este documento es una copia no controlada			

90°									
-----	--	--	--	--	--	--	--	--	--

Comente sus resultados.

EXPERIMENTO III. **ÁNGULO DE BREWSTER.**

- III.1 En el dispositivo de la figura anterior sustituya el analizador por la placa de vidrio, de manera que su arista frontal inferior coincida con uno de los diámetros marcados en la mesa giratoria, como se muestra en la figura 3.3.
- III.2 Gire el polarizador hasta que su eje de transmisión quede en dirección horizontal y coloque en la cara posterior del mismo portacomponentes la abertura rectangular en posición vertical y la pantalla con escala milimétrica en la cara anterior del primer portaanalizadores del brazo móvil.
- III.3 Gire un ángulo pequeño la mesa giratoria y ajuste la posición del brazo móvil de manera que pueda observar en la pantalla el haz de luz reflejado. Continúe girando la mesa y el brazo móvil hasta que el haz reflejado alcance un mínimo de intensidad.

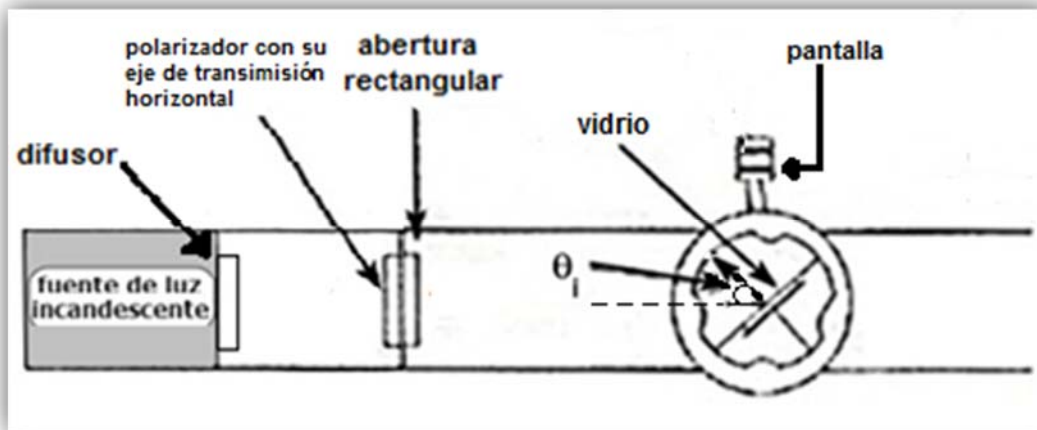



Figura 3.3 Dispositivo experimental para la determinación del ángulo de Brewster.

Actividad 4.

Registre el valor del ángulo de incidencia con mínima intensidad reflejada, obtenido en el inciso III.3, y explique por qué se afirma que éste es el ángulo de Brewster.

- III.4 Sin modificar la orientación de la placa de vidrio, traslade el polarizador al primer portaanalizador, a fin de que sirva como analizador de la luz reflejada en el vidrio; ubique la pantalla en el segundo portaanalizador (figura 3.4).

	Manual de prácticas del Laboratorio de Electromagnetismo y óptica	Código:	MADO-16
		Versión:	01
		Página	83/91
		Sección ISO	8.3
		Fecha de emisión	20 de enero de 2017
Facultad de Ingeniería		Área/Departamento: Laboratorio de Electromagnetismo y óptica	
La impresión de este documento es una copia no controlada			

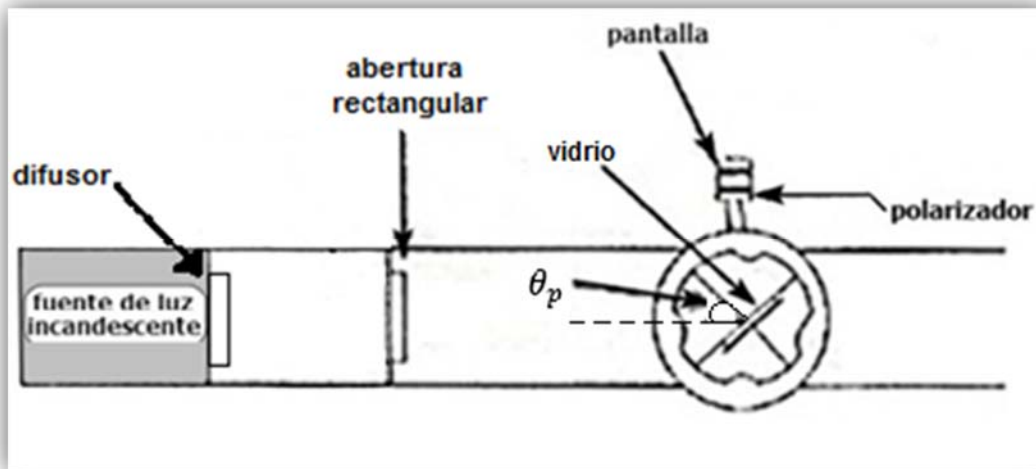


Figura 3.4 Polarización por reflexión.


III.5 Gire el polarizador en torno a su eje óptico y observe las variaciones de intensidad del haz reflejado.

En caso de que el haz se halle completamente polarizado, determine la dirección de polarización con respecto al plano de incidencia que en este caso es horizontal.

III.6 Analice el haz transmitido a través de la placa de vidrio en la misma forma que lo hizo en el inciso III.5 con el haz reflejado, girando el brazo móvil hasta que el haz transmitido llegue a la pantalla a través del polarizador.

Actividad 5.

Enuncie los resultados obtenidos en los incisos III.5 y III.6 y dé una explicación breve de ellos, por ejemplo apoyada en gráficas de la reflectancia y la transmitancia.

	Manual de prácticas del Laboratorio de Electromagnetismo y óptica	Código:	MADO-16
		Versión:	01
		Página	84/91
		Sección ISO	8.3
		Fecha de emisión	20 de enero de 2017
Facultad de Ingeniería		Área/Departamento: Laboratorio de Electromagnetismo y óptica	
La impresión de este documento es una copia no controlada			

5. Conclusiones

6. Cuestionario previo

1. ¿En qué caso se dice que una onda electromagnética está polarizada linealmente?
2. ¿Qué tipo de polarización tiene la luz natural?
3. ¿En qué consiste un polarizador dicróico?
4. ¿Qué establece la ley de Malus?
5. ¿Cómo se explica la polarización de la luz por reflexión?
6. ¿Cómo se define el “ángulo de Brewster” o “ángulo de polarización”?

7. Bibliografía

- Hecht E.; “ÓPTICA”; Editorial Adisson – Wesley Iberoamericana. España, 2000.
- Young H. D. y Freedman R. A.; “Sears y Zemansky FISICA UNIVERSITARIA CON FÍSICA MODERNA” Vol. 2; Editorial Pearson; 13ª edición; México, 2014